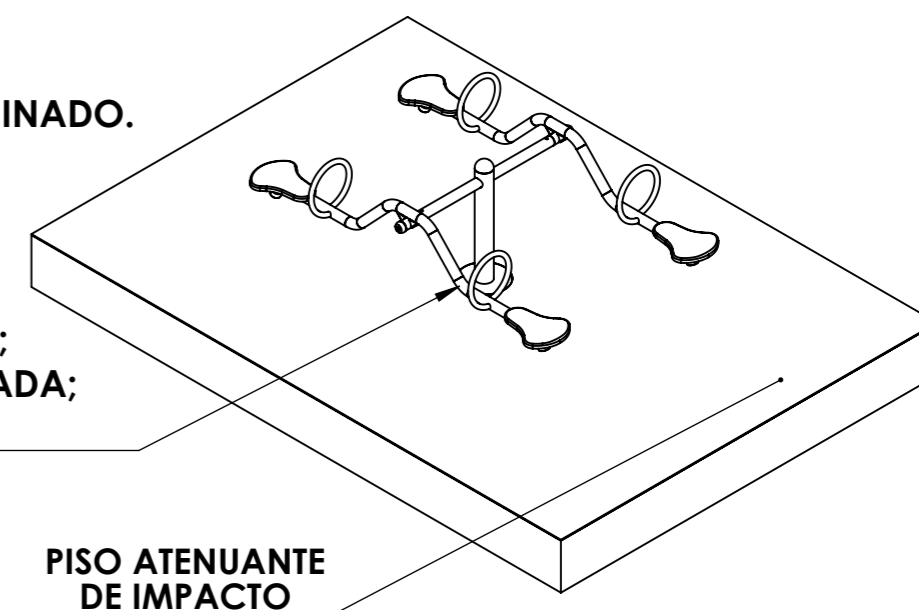
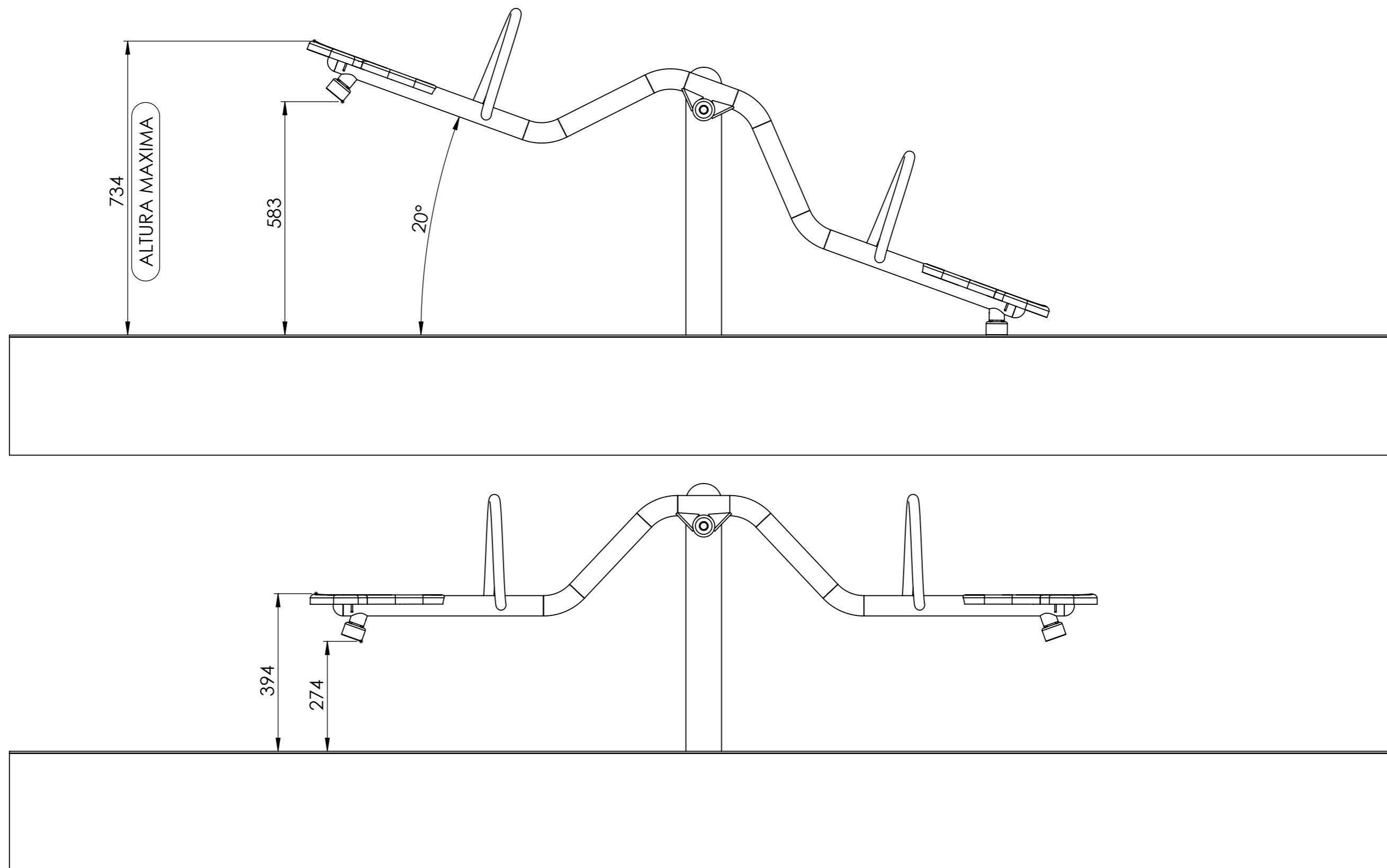


1ª OPÇÃO.
 SUGERIMOS CONCRETO USINADO.
 2ª OPÇÃO.
 PISO DE CONCRETO
 MEDIDAS 3:3:1
 *1 MEDIDAS DE CIMENTO;
 *3 MEDIDAS DE PEDRA N° 1;
 *3 MEDIDAS DE AREIA LAVADA;
 *NIVELADO;



A INCLINAÇÃO MÁXIMA DO ASSENTO OU PLATAFORMA SEGUE CONFORME A ABNT NBR 16071-4:2021.

CÓDIGO	PRODUTO	PESO	MEDIDAS (mm)			ÁREA DO EQUIPAMENTO	ÁREA DE UTILIZAÇÃO
			ALTURA (mm)	LARGURA (mm)	COMPRIMENTO (mm)		
011081	PLAY - GANGORRA	27.26 Kg	666	1262	1852	2,34 M ²	21,16 M ²



A INCLINAÇÃO MÁXIMA DO ASSENTO OU PLATAFORMA SEGUE CONFORME A ABNT NBR 16071-4:2021.

CÓDIGO	PRODUTO	PESO	MEDIDAS (mm)			ÁREA DO EQUIPAMENTO	ÁREA DE UTILIZAÇÃO
			ALTURA (mm)	LARGURA (mm)	COMPRIMENTO (mm)		
011081	PLAY - GANGORRA	27.26 Kg	666	1262	1852	2,34 M ²	21,16 M ²